









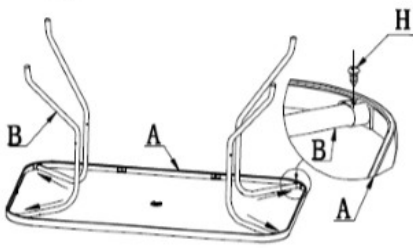


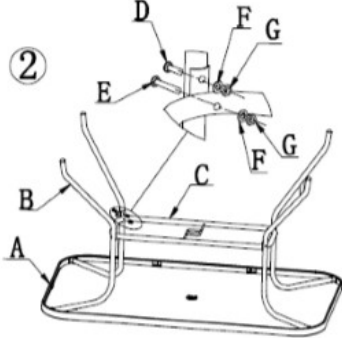
Handleiding voor Hadleigh 6-Zit Tuinmeubel Set met Parasol van Hectare™ (FU6668)

A		1
B		4
C		1
D	 M6*32	4
E	 M6*50	4
F	 ∅13*∅6.5*1.0	8
G	 M6	8
H	 ST4*12	4
I		1
J		1


①







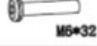



②



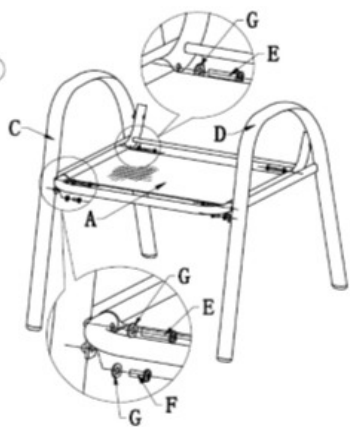
③



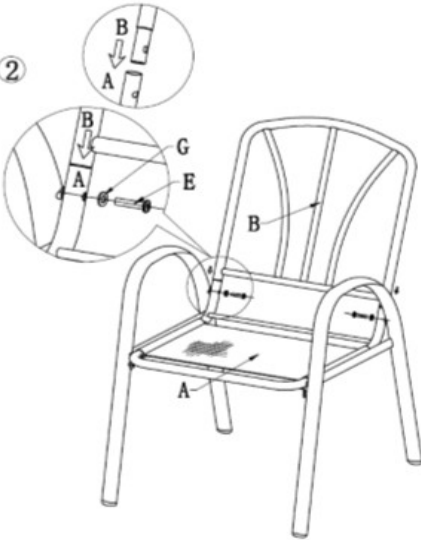


A		1
B		1
C	 right	1
D	 Left	1
E	 M6*32	6
F	 M6*15	2
G	 ∅13*∅6.5*1	8
H		1


①



②



③



Schroef niet alle schroeven vast voordat de montage volledig is

Proficiat met de aankoop van uw Hectare Meubel!

Voor het opbouwen, gelieve eerst na te gaan of er geen beschadigen zijn. Enig deel dat beschadigd lijkt moet voorzichtig nagekeken worden om te verzekeren dat het weldegelijk goed kan worden opgebouwd en alsnog dienst kan doen zoals bedoelt.

Gelieve contact op te nemen met onze Klantendienst op +31(0)10 7131815 om ons op de hoogte te brengen van enige defecten of beschadigde onderdelen en plaats een vervangingsverzoek. Fotobewijs kan nodig zijn.

Verzorging en Onderhoud

- Gebruik een glasreiniger of zeepwater voor het reinigen en onderhouden van de meubels.
- Bescherm uw meubels tegen extreme hitte, vlekken en zonlicht.
- Zorg ervoor dat alle onderdelen losjes zijn gemonteerd voordat u elke bevestiging aandraait.
- Controleer regelmatig alle bevestigingen om er zeker van te zijn dat ze niet zijn losgekomen en draai ze indien nodig opnieuw vast.
- Breng voor het reinigen van de tafel een kleine hoeveelheid reinigungsoplossing aan op een geïsoleerd gedeelte van het geharde glas. Gebruik de reinigungsoplossing niet op schade of verkleuring.
- Let er bij gebruik van een parasol op dat altijd een parasolvoet wordt gebruikt.

Waarschuwingen

- Sleep nooit meubels tijdens het verplaatsen, til het altijd op.
- Houd er rekening mee dat oppervlakken van gehard glas een hoge mate van veiligheid bieden. In geval van breuk zal het glas in kleine stukjes uiteenvallen.
- Meubels kunnen gevaarlijk zijn als ze niet correct worden geïnstalleerd. De montage moet worden uitgevoerd door een bevoegd persoon. Er wordt geen aansprakelijkheid aanvaard voor schade of letsel veroorzaakt door onjuist geïnstalleerd of gemonteerd meubilair.
- Als het glas is afgebroken of gebroken, stop dan met het gebruik van het product en raadpleeg de fabrikant of leverancier.
- Plaats geen zeer warme of zeer koude voorwerpen op de glazen oppervlakken zonder geschikte matten of onderzetters.
- Ga niet op de glazen oppervlakken zitten of staan.
- Sla niet op het glas met harde of puntige voorwerpen.
- Gebruik voor het reinigen van glazen panelen indien nodig een vochtige doek met afwasmiddel of zachte zeep; gebruik geen waspoeders of andere stoffen die schuurmiddelen bevatten, omdat deze stoffen krassen maken op glas.

GELIEVE DEZE INSTRUCTIES TE BEWAREN