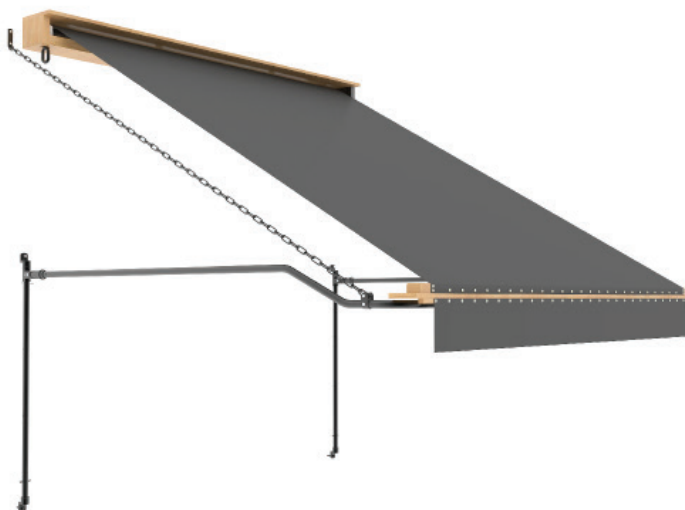


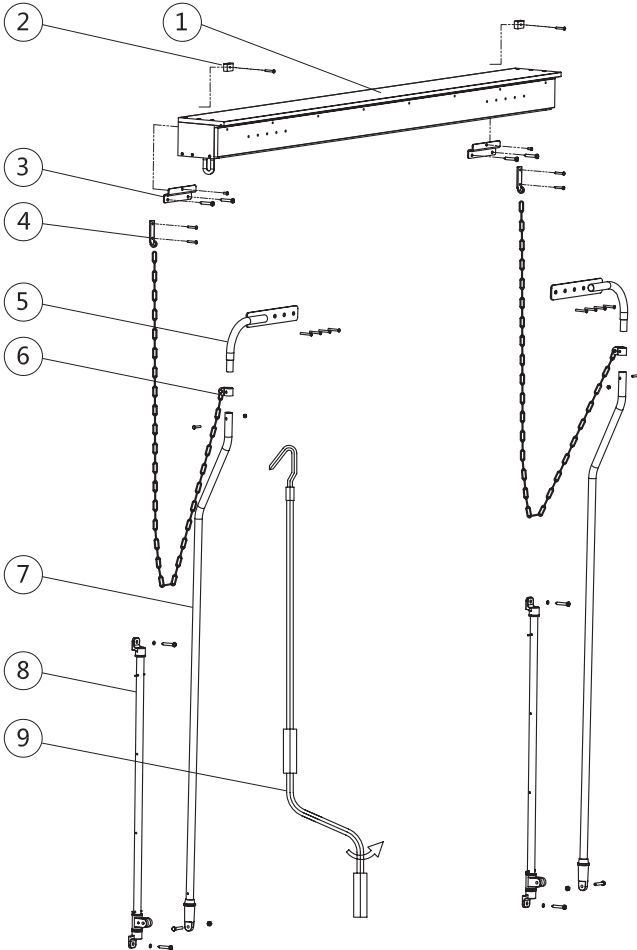
Handleiding voor Zonweringen met Hele Cassette uit Hout

1,5 tot 3,5m

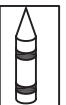
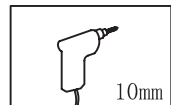
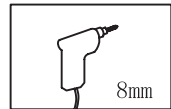
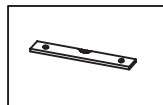
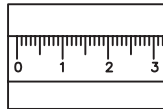
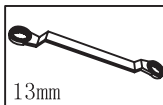
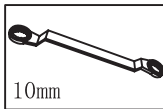
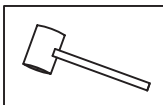
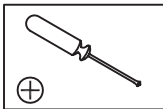


Handleiding voor Zonweringen met Hele Cassette uit Hout

Inhoud

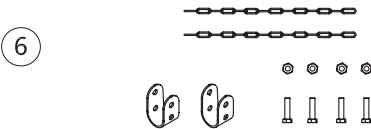
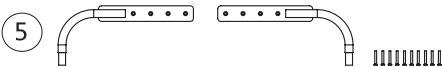
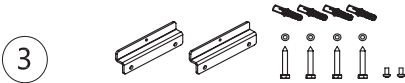


Benodigde gereedschappen



Onderdelen

Veiligheidsaanwijzingen



Voor installatie zijn minstens 2 personen nodig.

De zonwering wordt met een beschermende plastic folie geleverd. Deze moet voor gebruik verwijderd worden.

Houdt plastic verpakkingsmateriaal buiten bereik van kinderen wegens verstikkingsrisiko.

** De meegeleverde schroeven zijn geschikt voor bevestiging aan baksteen of beton. Bij bevestiging aan een houten muur dient u bijpassende bevestigingsmaterialen te gebruiken (niet inbegrepen).

** Les boulons d'expansion fournis ont pout but de renforcer l'installation sur un mur en parpaing en ou en

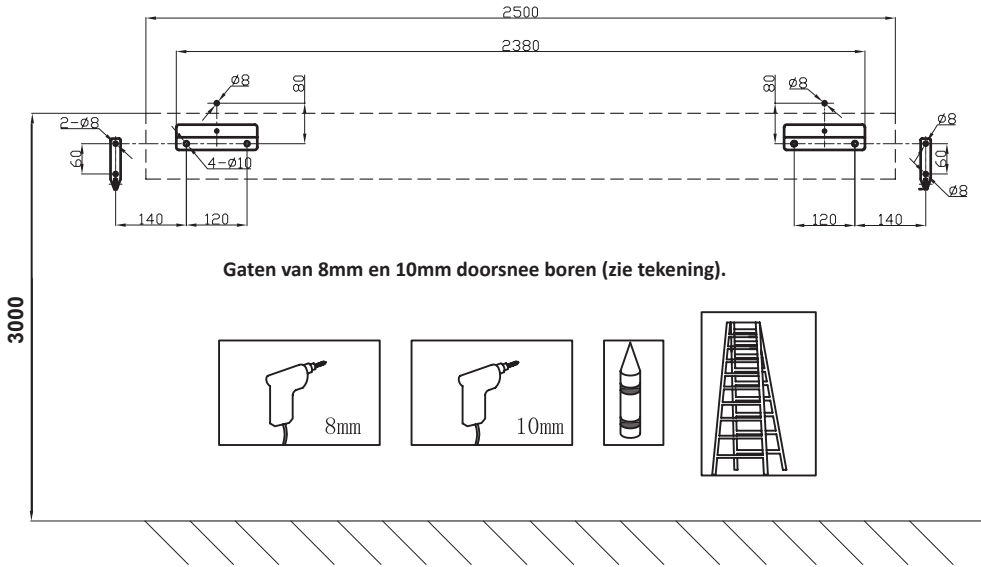
Garantie

De 2-jaar garantie is uitsluitend geldig voor privegebruik, niet voor commercieel gebruik.

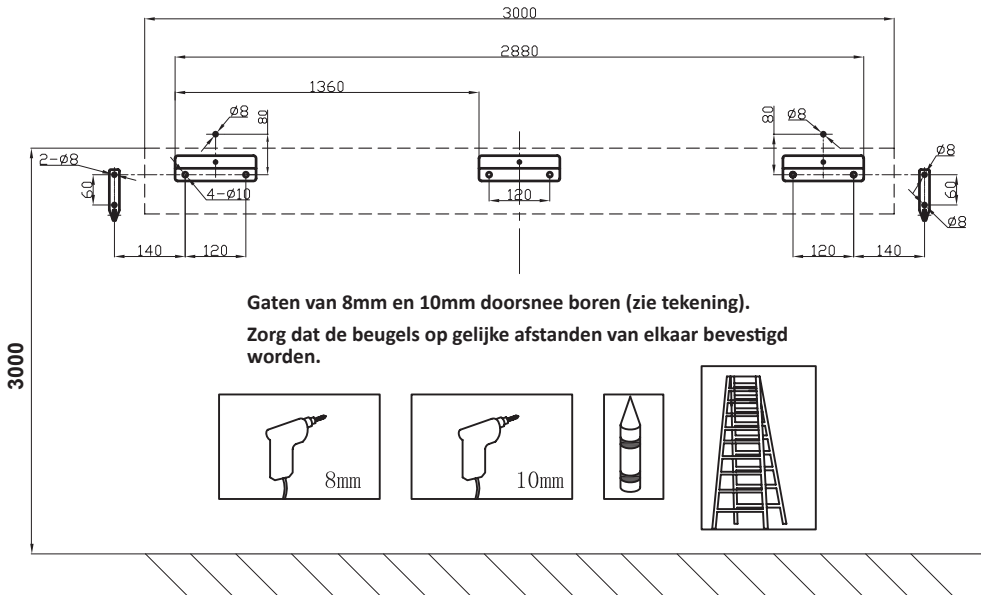
Ontworpen in Groot Brittanië, geproduceerd in China.



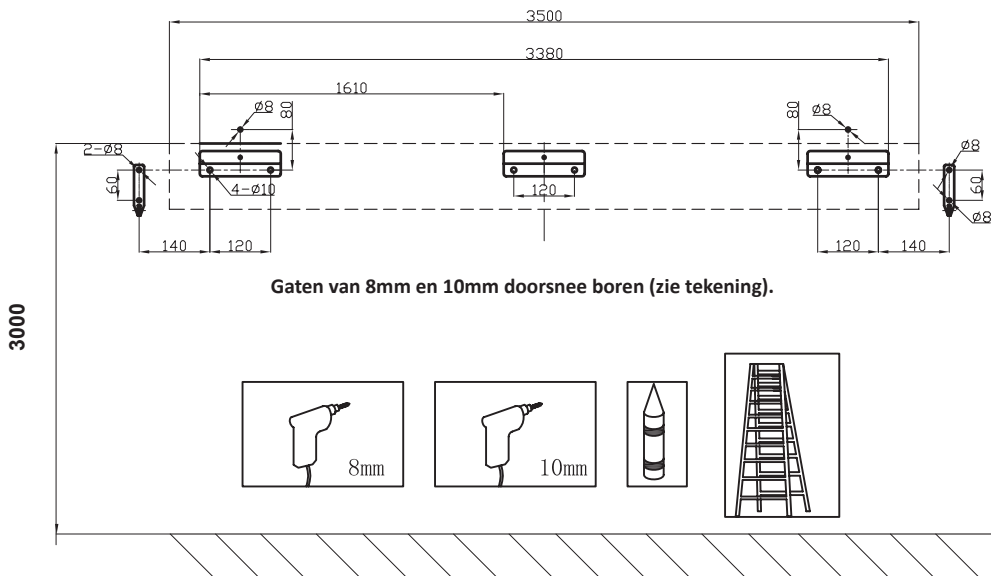
Stap 1: Gaten boren (2,5m brede zonweringen)



Stap 1: Gaten boren (3m brede zonweringen)



Stap 1: Gaten boren (3,5m brede zonweringen)

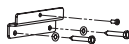


Stap 2: bevestiging van de beugels

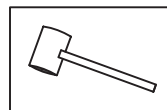
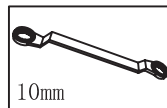
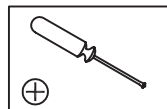
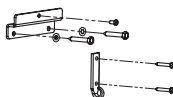
1. Bevestig de beugels en de muurplaten aan de muur.
2. Schroef de kleine kruiskopschroeven losjes in de beugels.

Belangrijk: Zorg ervoor, dat het installatie-oppervlak volkomen vlak is en dat de beugels op gelijke afstanden van elkaar bevestigd worden.

3



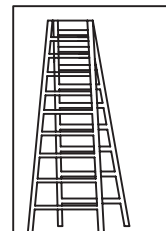
4



Stap 3: Zonwering ophangen

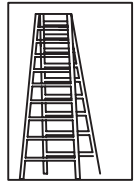
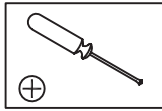
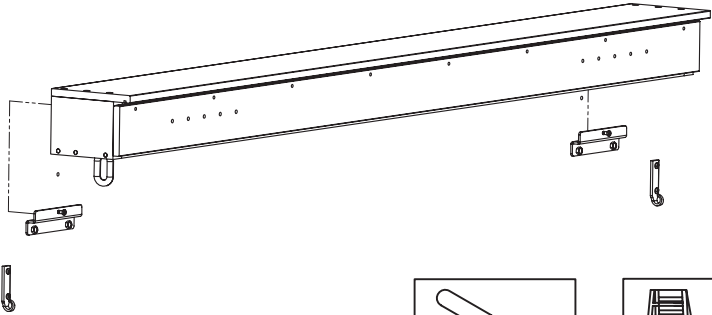
Veiligheidsvoorschrift: U heeft voor het optillen en ophangen van de zonwering minstens 2 personen en 2 ladders nodig.

1. Zonwering optillen en op de beugels plaatsen.
2. Zonwering veilig vastzetten door de kleine kruiskopschroeven (zie stap 2) volledig en stevig aan te draaien.
3. Installeer de houtblokken om de zonwering te stabiliseren.

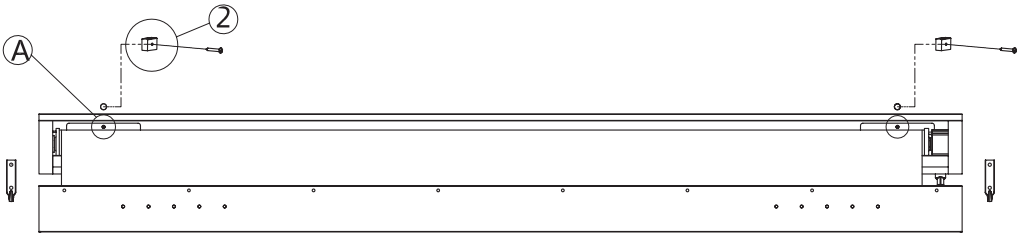


Stap 3: Zonwering ophangen

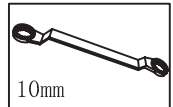
- 3
- 4
- 1



- 3
- 4
- 1
- 2

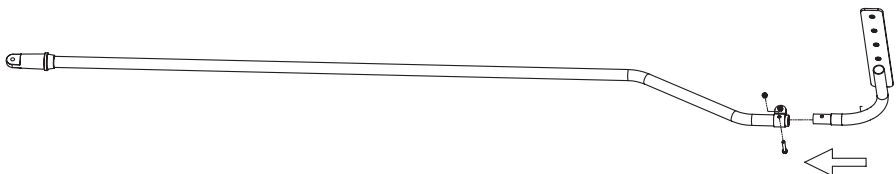
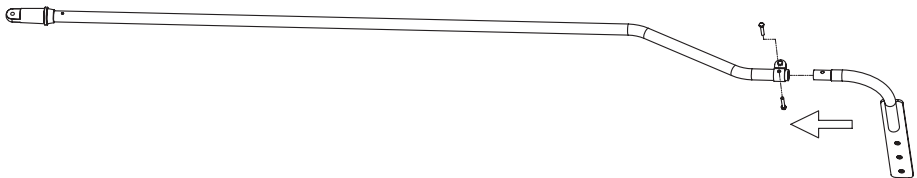


Stap 4: Bevestiging van de armen voorbereiden.



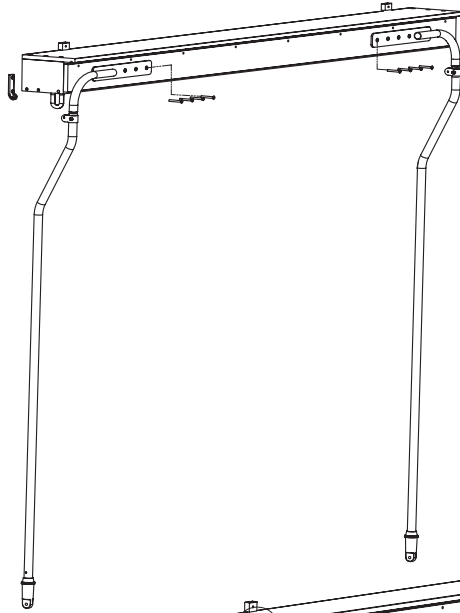
- 5
- 6
- 7

Bevestig de armen aan de scharnieren.

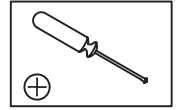


Stap 5: Armen bevestigen

- 3
- 4
- 1
- 2
- 5
- 6
- 7



Schroef de armen vast aan de voorkant van de cassette.



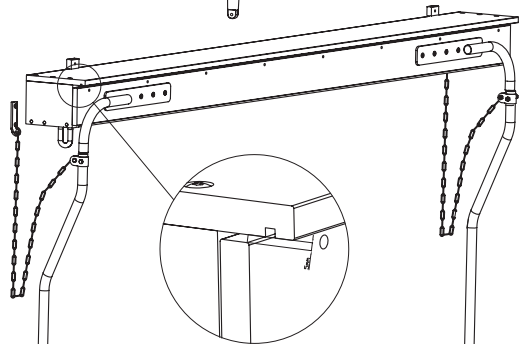
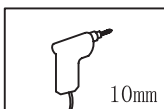
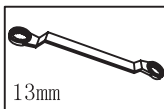
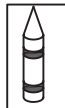
Stap 6: Bevestiging aan de verticale bevestigings-muurstangen.

- 3
- 4
- 1
- 2
- 5
- 6
- 7
- 8

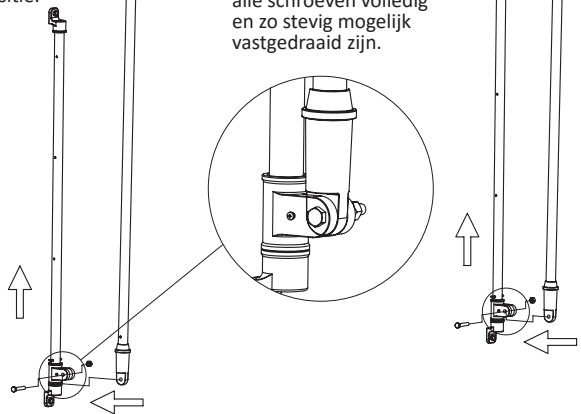
1. Bevestig de armen (onderdelen 7 en 5) aan de verticale bevestigings-muurstangen (onderdeel 8).

2. Schroef de bevestigings-muurstangen (onderdeel 8) vast aan de muur.

Belangrijk: Zorg dat er tussen het voorste en het bovenste deel van de cassette een tussenruimte is van 5mm. Zorg dat beide armen op gelijke wijze geïnstalleerd zijn en exact verticaal zijn in ingedraaide, en exact horizontaal zijn in uitgedraaide positie.



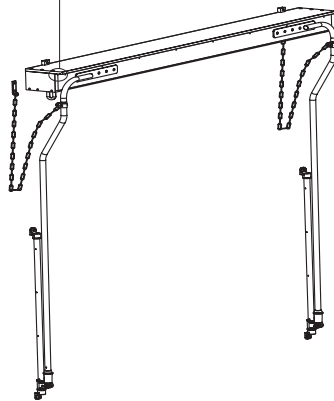
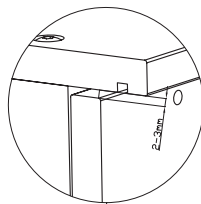
Zorg dat alle bevestigingen veilig vastzitten: zorg dat alle schroeven volledig en zo stevig mogelijk vastgedraaid zijn.



Stap 7: Ingebruikname

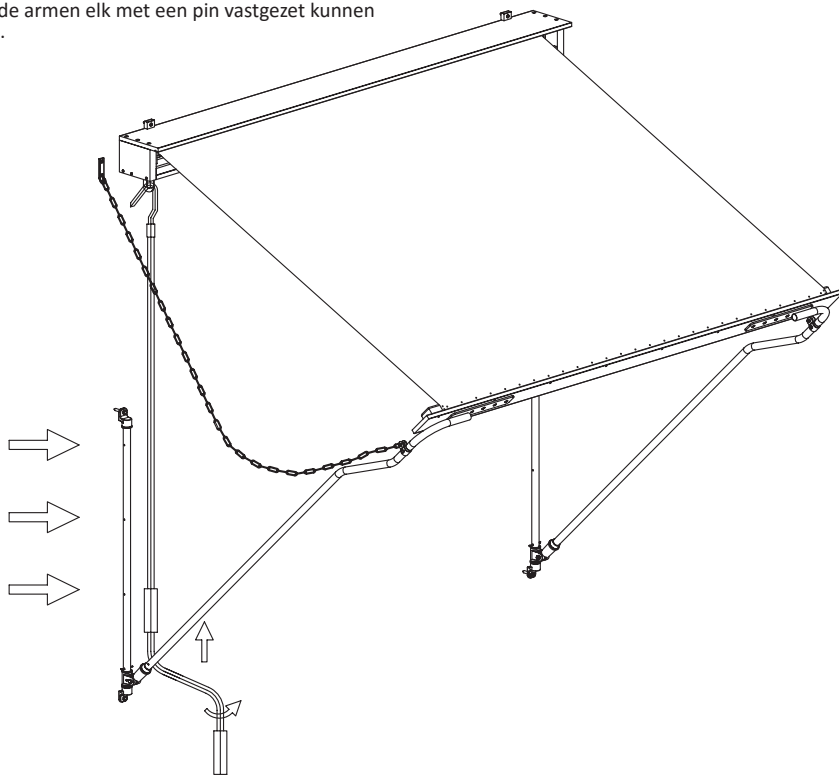
Nadat de montage voltooid is, test u de zonwering door deze met de zwengel volledig uit- en weer in te draaien.

Belangrijk: Zorg dat na deze test de tussenruimte (zie stap 6) nog steeds 5mm is. Mocht deze ruimte groter of kleiner geworden zijn, zouden de onderdelen van de zonwering tegen elkaar kunnen wrijven of stoten en kunnen de onderdelen niet meer ongehinderd uit- en ingedraaid worden.



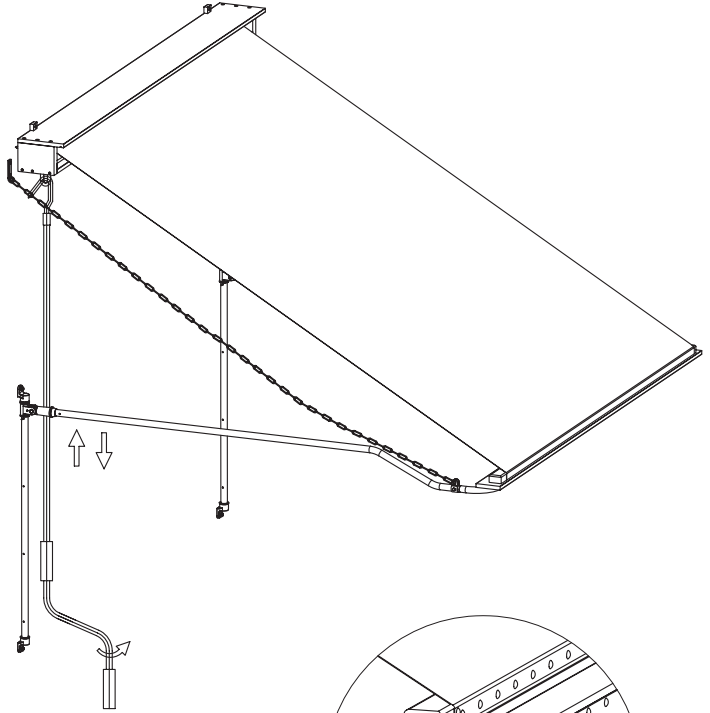
Stap 8: Instellen van de aflopende hoek

Draai de zonwering geheel uit om de aflopende hoek in te stellen. Om de hoek te wijzigen, wordt de positie van de zonwering-arm aan de verticale bevestigingsmuurbalk verhoogd of verlaagd. Er zijn 4 posities waarin de armen elk met een pin vastgezet kunnen worden.



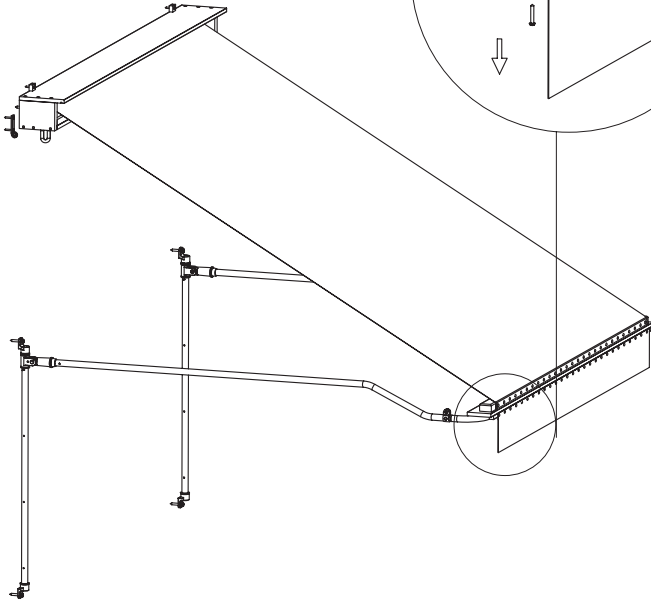
Stap 9: Bevestiging stalen kettingen

De stalen kettingen geven de voorbalk extra stevigheid en stabiliteit. De lengte van de kettingen kan aan de aflopende hoek van de zonwering aangepast worden.



Stap 10: Volant verwijderen (optioneel)

Om de volant te verwijderen, draait u de kruiskopschroeven aan de uiteinden van de voorbalk los.



1. Kan de uitval van de zonwering gewijzigd worden?

Nee, de zonwering kan uitsluitend volledig uit- of ingedraaid worden.

2. Kan de zwengel verwijderd worden?

Ja, de zwengel kan verwijderd en apart opgeborgen worden.

3. Waarom hangt het doek niet strak?

Zorg dat de zonwering niet te ver uitgedraaid wordt, omdat de stof hierdoor vanaf de onderkant in plaats van vanaf de bovenkant van de rol uitgedraaid wordt en hierdoor niet strak hangt. Het doek moet vanaf de bovenkant van de rol uitgedraaid worden.

4. Waarom wordt het doek ongelijkmatig ingerold?

Zorg dat beide armen op precies dezelfde manier bevestigd zijn. Zie stap 2 en stap 6.

5. Hoe wordt de aflopende hoek gewijzigd?

Zie stap 8.

De zonwering is gemaakt voor bescherming tegen de zon. Bij harde wind, regen of sneeuw moet de zonwering ingedraaid worden, aangezien schade die hieruit voort kan komen niet door de garantie wordt gedekt.

De bewegende onderdelen moeten elke 4 tot 6 maanden met smeerolie behandeld worden.

Maak de luifel schoon met een mild reinigingsmiddel. Verwijder schimmel en/of vlekken met milde zeep. Gebruik geen bijtende middelen of bleekmiddelen: deze kunnen kleurveranderingen veroorzaken. Reinig het frame minstens een keer per jaar met zeepwater. Behandel het hout minstens een keer per jaar met houtolie.

Het doek is waterdicht. Bij harde of langdurige regen moet de zonwering ingedraaid worden. Mocht u het doek nat ingedraaid hebben, dient deze zo snel mogelijk weer uitgedraaid te worden om te drogen.

De zonwering moet gedurende de winter of als hij voor een langere tijd niet gebruikt wordt bedekt worden met een beschermhoes om verkleuring en verwerking te voorkomen.

Belangrijk: mocht u de zonwering gebruiken bij regen, moet u zorgen dat de aflopende hoek van het doek voldoende is om het water zo snel mogelijk af te voeren.